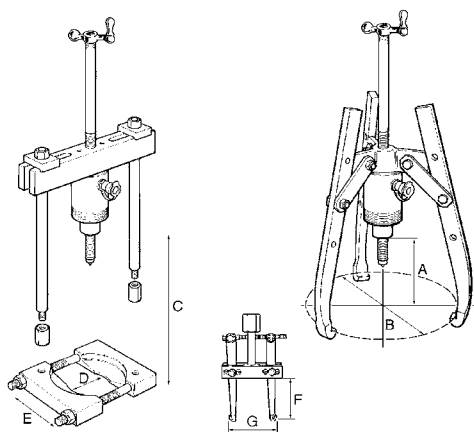


YHP Hydraulische Abziehvorrichtungen

Zugkraft 10 - 50 t



Zugkraft	Abmessungen								
	2-armig		3-armig		C	D	E	F	G
	A	B	A	B					
t	mm	mm	mm	mm	mm	mm	mm	mm	mm
20 / 10	300	420	300	500	0 - 817	25 - 155	152	140	30 - 180
30 / 20	520	700	520	900	0 - 977	30 - 250	250	150	75 - 230
50 / 25	700	1.000	700	1.200	0 - 1.233	75 - 330	330	150	75 - 230

YHS Hydraulische Spreizer

Spreizkraft 0,5 - 1,5 t

Diese Universalwerkzeuge können für alle Reparatur- und Montagearbeiten eingesetzt werden, bei denen präzise gesteuerte Kraft gefordert ist, wie z.B. Richten von Behältern, Karosserien, Anheben und Ausrichten von Maschinen und Bauteilen, Abdrücken von Schalungen und Gussformen. Die Einsatzmöglichkeiten sind unbegrenzt. Die Spreizer können mit jeder Handpumpe kombiniert werden.

Ausstattung und Verarbeitung

- Betriebsdruck max. 700 bar
- einfachwirkend mit Federrückstellung
- in allen Lagen einsetzbar
- Spreizbacken aus hochfestem Stahl
- einschl. Kupplungsmuffe CFY-1 mit Staubkappe



Modell	max. Spreizkraft		max. Betriebsdruck	max. Ölvolumen	Spreizweite		Gewicht	Preis pro Stück
	kN	t			min.	max.		
YHS-05	5	0,5	700	10	16	100	1,9	214,00
YHS-11	10	1,0	700	10	14	100	2,1	329,00
YHS-15	15	1,5	700	70	35	220	6,9	888,00