

TCH Hebegeschirr zweisträngig

für horizontalen Blechtransport, Traglast 1.000 – 20.000 kg

Das Hebegeschirr TCH besteht aus zwei Hebeklemmen in Verbindung mit einem zweisträngigen Kettengehänge. Es eignet sich speziell für den Transport von einzelnen Grobblechen ab ca. 5 mm Dicke und für gebündelte Blechpakete. Die Zweisträngausführung ist für kleinformatige Bleche bestimmt. Bei großformatigen Blechen empfiehlt sich der Einsatz von zwei zweisträngigen Hebegeschirren in Verbindung mit einer Traverse.

In der Standardausführung ist das Hebegeschirr für Blechbreiten bis 1.500 mm geeignet. Für größere Blechbreiten sind Geschirre mit längeren Ketten auf Anfrage lieferbar. Die Traglastangabe gilt für ein komplettes Hebegeschirr. Auch als Einzelklemme lieferbar.

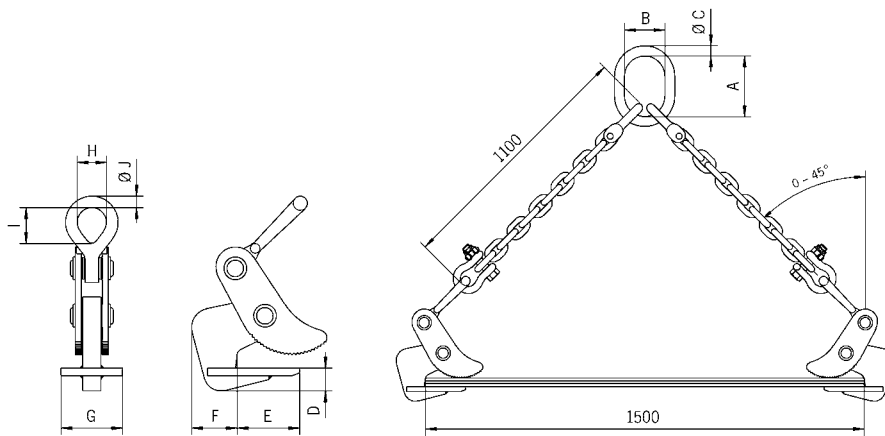


➤ Hinweis

Der Neigungswinkel β bei Ketten- oder Seilsträngen darf 45° nicht überschreiten.

Das Design der Klemme TCH 1,0 unterscheidet sich von der abgebildeten Klemme.

Ein Hebegeschirr besteht aus einem 2-strängigen Kettengehänge mit 2 Stück TCH-Klemmen.



	Modell	Traglast pro Stück kg	Greifbereich mm	Abmessungen						Gewicht pro Stück kg	Preis pro Stück Euro	
				D	E	F	G	H	I			Ø J
				mm	mm	mm	mm	mm	mm			mm
Einzelklemmen	TCH 1,0	500	0 – 50	15	82	65	100	32	44	13	6,50	a.A.
	TCH 2,0	1.000	5 – 32	32	83	61	100	49	72	19	8,85	286,00
	TCH 4,0	2.000	5 – 50	44	114	75	99	62	89	26	15,50	383,00
	TCH 6,0	3.000	5 – 75	58	172	97	129	90	127	36	34,50	498,00
	TCH 8,0	4.000	5 – 75	56	170	100	128	90	130	37	36,00	666,00
	TCH 10,0/1	5.000	5 – 100	70	216	116	149	113	113	50	46,90	815,00
	TCH 10,0/2	5.000	50 – 150	66	218	116	150	113	113	50	54,30	1.024,00
	TCH 20,0/1	10.000	5 – 100	70	220	118	220	80	120	50	–	2.096,00
	TCH 20,0/2	10.000	50 – 150	70	220	118	220	80	120	50	–	2.172,00