

TWH Hebeklemme mit Platte oder Rolle

Traglast 1.500 – 5.000 kg

Die Hebeklemme TWH eignet sich bei paarweisem Einsatz für den horizontalen Transport von Einzelblechen und gebündelten Blechpaketen. Für dünne Bleche, die beim Transport eine extreme Durchbiegung erfahren, ist die Klemme nicht geeignet.

Zum Einsatz als Zweistrang-Transportgehänge ist die Komplettierung mit entsprechenden Ketten oder Seilen erforderlich. Die Traglastangabe gilt für zwei Hebeklemmen.

➤ Hinweis

Der Neigungswinkel β des Anschlagmittels darf 45° nicht überschreiten!

Die Abmessungen gelten sowohl für die Ausführung mit Platte, als auch für die Ausführung mit Rolle.

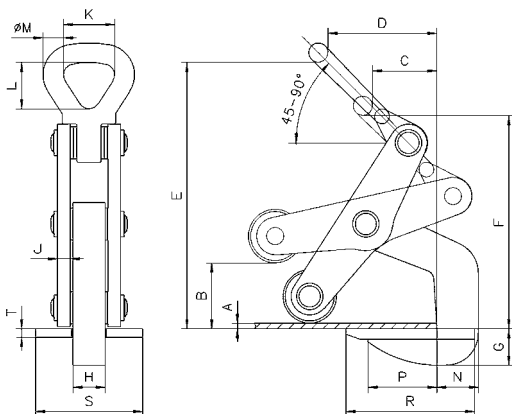
* Option

Schutzbelag

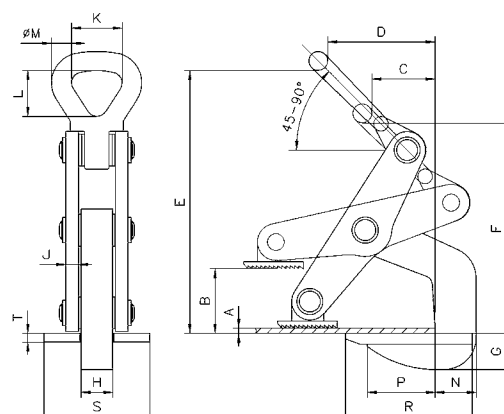


Modell	Ausführung	Traglast pro Paar	Greifbereich	Gewicht pro Stück	Preis pro Stück
	—	kg	mm	kg	Euro
TWH 30 P	mit Platte	1.500	5 – 60	5,7	287,00
TWH 70 P	mit Platte	3.500	10 – 80	13,5	446,00
TWH 30 R	mit Rolle	1.500	5 – 60	5,6	287,00
TWH 50 R	mit Rolle	2.500	10 – 70	10,3	396,00
TWH 70 R	mit Rolle	3.500	10 – 80	13,4	446,00
TWH 100 R	mit Rolle	5.000	10 – 102	27,7	836,00

TWH mit Rolle



TWH mit Platte



Modell	Abmessungen																
	A	B	C	D	E	F	G	H	J	K	L	Ø M	N	P	R	S	T
	mm	mm	mm	mm	mm	mm	mm	mm	mm	mm	mm	mm	mm	mm	mm	mm	mm
TWH 30	5	60	60	105	250	200	22	30	12	50	73	18	36	65	120	100	10
TWH 50	10	70	75	130	315	275	38	30	12	64	92	25	58	77	150	100	10
TWH 70	10	80	90	162	345	292	48	30	15	64	92	25	65	105	185	100	10
TWH 100	10	102	110	170	425	345	45	45	20	89	130	35	80	120	210	120	12