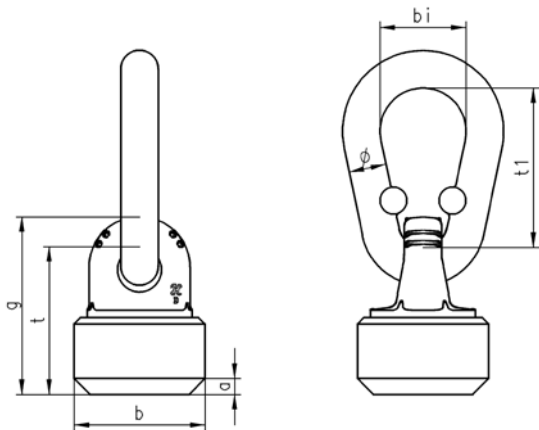


THEIPA Point TP-S Anschlagwirbel GK 10

zum Anschweißen, kugellagert, Traglast 2.500–17.000 kg

☰ Ausstattung und Verarbeitung

- Eindeutige Anzeige der zulässigen Neigungswinkel in Verbindung mit Anschlagketten- bzw. -seilen
- Verschleißanzeige des Kugellagers, Ablegereife auch ohne Messwerkzeug erkennbar
- Zusätzliche Lagerung zum ruckfreien Drehen und Wenden auch unter Last
- Korrosionsschutz durch galvanischen Überzug, auch im Innenbereich
- Verbesserte Auflage durch mechanisch ausgebildete Abstützfläche
- Vierfache Sicherheit gegen Bruch in allen Belastungsrichtungen
- Quetschmarken verhindern das Verkanten des Gliedes



Modell	Abmessungen				Glied Ø × t1 × bi mm	Gewicht kg	Preis pro Stück Euro
	a	b	g	t			
	mm	mm	mm	mm			
TP-S 2,5	5,5 × 45°	52	68	57	16 × 70 × 34	0,95	76,20
TP-S 4	7,0 × 45°	57	74	62	18 × 85 × 45	1,30	90,10
TP-S 6,7	8,5 × 45°	70	95	78	20 × 85 × 45	2,20	110,10
TP-S 10	10,0 × 45°	80	106	86	23 × 115 × 60	3,80	154,20
TP-S 17	12,0 × 45°	100	129	106	30 × 140 × 70	6,66	358,80

Anschlagart								
Stranganzahl	1	1	2	2	2	2	3 oder 4	3 oder 4
Neigungswinkel	0°	90°	0°	90°	0°–45°	45°–60°	0°–45°	45°–60°
Modell	Traglast WLL in t							
TP-S 2,5	5,00	2,50	10,00	5,00	3,55	2,50	5,30	3,75
TP-S 4	8,00	4,00	16,00	8,00	5,60	4,00	8,50	6,00
TP-S 6,7	12,00	6,70	24,00	13,40	9,50	6,70	14,00	10,00
TP-S 10	15,00	10,00	30,00	20,00	14,00	10,00	21,20	15,00
TP-S 17	25,00	17,00	50,00	34,00	23,50	17,00	35,00	25,00