

Anschlagwirbel GK 8

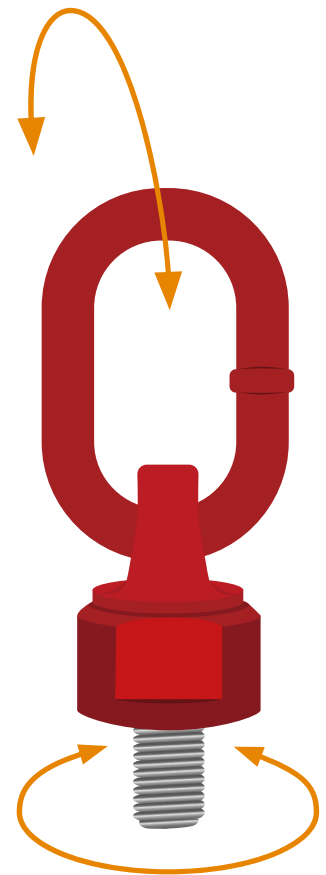
zum Einschrauben, kugelgelagert, Traglast 450–10.000 kg

Ausstattung und Verarbeitung

- Kompakte und leichte Bauweise
- Vierfache Sicherheit gegen Bruch in allen Belastungsrichtungen
- 360° drehbar
- 180° zulässiger Schwenkbereich des Aufnahmegliedes
- Kugelgelagert
- Unter Last drehbar

➤ Hinweis

- Alle handelsüblichen Gewindeausführungen von Zoll- bis Rundgewinde a.A. lieferbar
- Abweichende Gewinde sowohl im Durchmesser als auch in der Länge a.A. lieferbar
- Bei unsymmetrischer Lastverteilung gelten für die 2- und ¾ - strängigen Anschlagketten die Traglasten für 1-strängige bei 90°

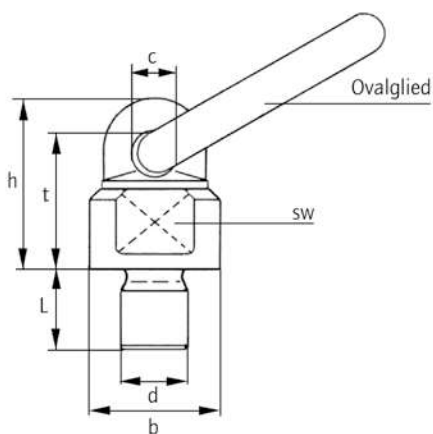
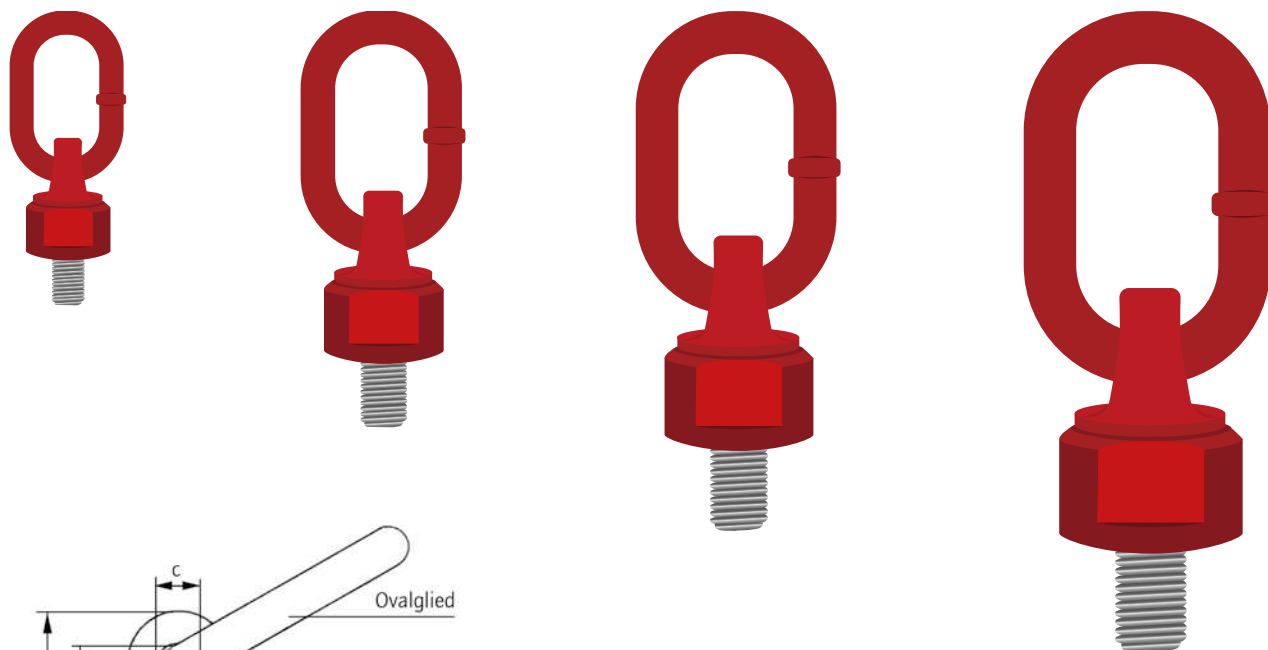


Anschlagart								
Stranganzahl	1	1	2	2	2	2	3 oder 4	3 oder 4
Neigungswinkel	0°	90°	0°	90°	0°–45°	45°–60°	0°–45°	45°–60°
Modell	Traglast WLL in kg							
M 10	450	230	900	450	640	450	950	680
M 12	500	250	1.000	500	710	500	1.060	750
M 16	1.120	560	2.240	1.120	1.580	1.120	2.380	1.680
M 20	2.000	1.000	4.000	2.000	2.830	2.000	4.240	3.000
M 24	3.150	1.580	6.300	3.150	4.450	3.150	6.680	4.730
M 30	5.300	2.650	10.600	5.300	7.490	5.300	11.240	7.950
M 30	8.000	4.000	16.000	8.000	11.310	8.000	16.970	12.000
M 36	8.000	4.000	16.000	8.000	11.310	8.000	16.970	12.000
M 42	10.000	5.000	20.000	10.000	14.140	10.000	21.210	15.000

Höhere Tragfähigkeiten auf Anfrage!

Anschlagwirbel GK 8

zum Einschrauben, kugelgelagert, Traglast 450–10.000 kg



➤ Hinweis

- Auf die richtige Montage und Lage des Kettengliedes achten
- Vor der Belastung des Anschlagwirbels muss das Kettenglied in die sachgemäße Position gebracht werden

Gewindeausführung (d × L)	Abmessungen						Gewicht	Preis pro Stück
	b	c	h	sw	L	Glied innen Ø		
mm	mm	mm	mm	mm	mm	mm	kg	Euro
M 10 × 18	36	13	57	30	18	30 × 45	0,43	44,20
M 12 × 18	36	13	57	30	18	30 × 45	0,44	46,10
M 16 × 20	36	13	57	30	20	30 × 45	0,46	48,00
M 20 × 30	50	16	69	41	30	34 × 58	0,96	59,50
M 24 × 30	58	18	81	46	30	40 × 72	1,54	78,10
M 30 × 38	66	20	98	55	38	40 × 69	2,35	89,20
M 30 × 38	80	22	112	65	38	50 × 95	3,75	116,10
M 36 × 50	80	22	112	65	50	50 × 95	3,95	130,60
M 42 × 50	80	22	112	65	50	50 × 95	4,05	175,00

Höhere Tragfähigkeiten auf Anfrage!