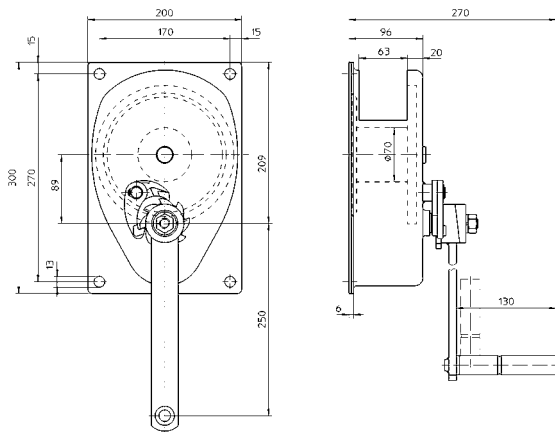
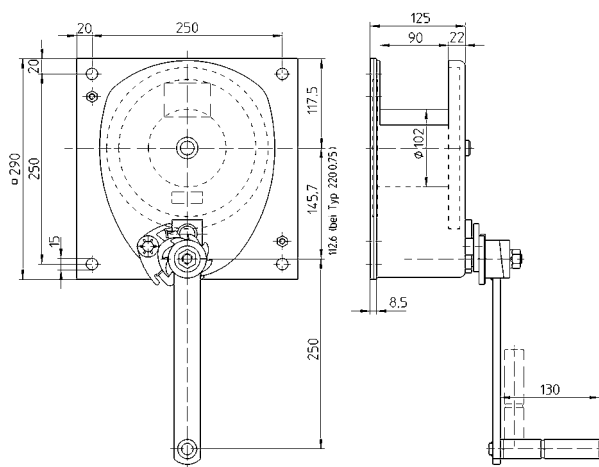


220 Hand-Seilwinde

mit Stirnradgetriebe, Zuglast 300–1.000 daN



220.0,3 / 0,5



220.0,75 / 1

Ausstattung und Verarbeitung

- robust und sicher
- selbsthemmende, rückschlagfreie Sicherheitskurbel mit Klappgriff
- Lastdruckbremse gegen ungewolltes Ablaufen der Last
- wartungsfreie Gleitlager
- korrosionsgeschützt
- wahlweise pulverbeschichtet oder verzinkt
- einfache, platzsparende Wandmontage
- entsprechend EN13157 und den Unfallverhütungsvorschriften BGV D 8

Hiweise

- Handseilwinden mit mehrstufigem Untersetzungsgetriebe zum Anheben schwerster Lasten Modell 220.2/3 (Zuglasten 2t, 3t) auf Anfrage
- Preis ohne Seil
- passende Seile sind auf Anfrage erhältlich

Modell	Zuglast		Befestigung	Material	Seil-Ø	max. Seilaufnahme	Kurbel- druck	Hub je Kurbel- umdrehung	Gewicht	Preis pro Stück
	1. Lage	oberste Lage								(ohne Seil)
	daN	daN								Euro
220.0,3	300	203	Wand	pulverbeschichtet	6	11	190	74	10	309,00
220.0,3 V	300	203	Wand	verzinkt	6	11	190	74	10	393,00
220.0,5	500	330	Wand	pulverbeschichtet	6,5	10	210	30	10	365,00
220.0,5 V	500	330	Wand	verzinkt	6,5	10	210	30	10	441,00
220.0,75	750	580	Wand	pulverbeschichtet	8	12	200	28	14	463,00
220.0,75 V	750	580	Wand	verzinkt	8	12	200	28	14	546,00
220.1	1.000	750	Wand	pulverbeschichtet	9	10	180	19	15	569,00
220.1 V	1.000	750	Wand	verzinkt	9	10	180	19	15	654,00